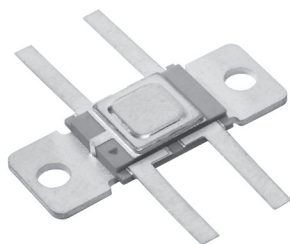


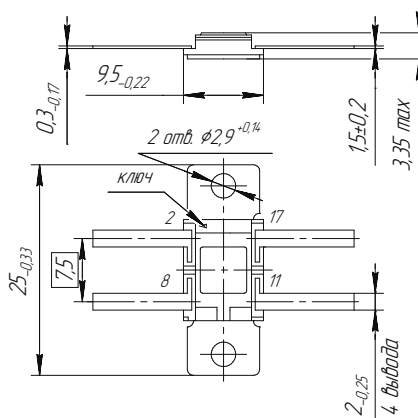
# 142EH8A, 142EH8B, 142EH8B

БК0.347.098 ТУ7

Стабилизаторы напряжения с фиксированным положительным выходным напряжением



Источники вторичного электропитания (ИВЭП)  
аппаратуры специального назначения.  
 $T_{\text{экспл.}}: -60^{\circ}\text{C} \dots +125^{\circ}\text{C}$



17	Вход
2	Выход
8	Общий
11	Свободный

Металлокерамический корпус 4116.4-3

Наименование параметра, единица измерения (режим измерения при $T_{\text{окр. ср.}} = +25^{\circ}\text{C}$ )	Буквенное обозначение	Значение параметров	
		не менее	не более
Входное напряжение, В	$U_{\text{ВХ}}$	-	3,5
Выходное напряжение, В ( $U_{\text{ВХ}} = 20 \text{ В}, I_{\text{ВЫХ}} = 10 \text{ мА}$ )	$U_{\text{ВЫХ}}$		
142EH8A	8,73	9,27	
142EH8Б	11,64	12,36	
142EH8В	14,55	15,45	
Нестабильность по напряжению, %/В при $U_{\text{ВХ}} = 20 \text{ В}, U_{\text{вх-}} = +15 \text{ В}, I_{\text{ВЫХ}} = 10 \text{ мА}$	$K_U$	-	0,05
Нестабильность по току, %/А ( $I_{\text{вх-}} = 1,5 \text{ А}$ )	$K_I$	-	
$U_{\text{ВХ}} = 12 \text{ В}$ . 142EH8A	0,67		
$U_{\text{ВХ}} = 15 \text{ В}$ . 142EH8Б	0,67		
$U_{\text{ВХ}} = 18 \text{ В}$ . 142EH8В	0,67		
Температурный коэффициент напряжения, %/°С ( $U_{\text{ВХ}} = 20 \text{ В}, I_{\text{ВЫХ}} = 10 \text{ мА}$ )	$\alpha_U$	-	0,02
Выходной ток, А	$I_{\text{ВЫХ}}$	-	1,5
Мощность, рассеиваемая при $T_{\text{корп.}} +25^{\circ}\text{C}$ , Вт	$P_{\text{рас}}$	-	8,0

Возможна поставка в бескорпусном исполнении разделенными или не разделенными на кристаллы