

Тел.: (83632) 7-11-49; 7-53-51; 7-73-70
Факс: (83632) 7-56-68, 7-12-39

mail@zavod-kopir.ru
www.zavod-kopir.ru



e-mail:
web-site

Россия, 425350, Республика Марий Эл,
г. Козьмодемьянск, ул. Гагарина, 10



СОЕДИНИТЕЛИ РАДИОЧАСТОТНЫЕ КОАКСИАЛЬНЫЕ ТИПОВ СР-50, СР-75

Соединители радиочастотные коаксиальные типов СР-50, СР-75 (вилки - кабельные, приборно-кабельные блочные, розетки - приборные, приборно-кабельные, кабельные негерметичные) ручного сочленения общего назначения, по способу сочленения частей - резьбовые, врубные (СР-75-510 ФК) по конструктивному исполнению - прямые, предназначены для работы в электрических цепях радиочастотных трактов в диапазоне частот до 3000МГц.

Фиксацию сочлененного положения врубных соединителей обеспечивает устройство потребителя. Покрытие контактов – серебро.

Соединители изготавливают во всеклиматическом исполнении в соответствии с техническими условиями ОЮ0.364.032 ТУ (приемка “5”).

Условное обозначение соединителей при заказе и в конструкторской документации другой продукции состоит из слова «Вилка» или «Розетка», сокращенного обозначения конструктивной разновидности, буквы «К» для соединителей СР-75-510ФК, обозначающую предприятие - изготовитель АО «Завод «Копир», буквы «М» для модернизированного исполнения и номера технических условий.

Пример обозначения:

Вилка СР-50-108ФМ ОЮ0.364.032 ТУ

Розетка СР-75-102Ф ОЮ0.364.032 ТУ

СР	50	108	Ф	М	К
Соединитель радиочастотный					
Величина волнового сопротивления					
Порядковый номер разработки					
Изоляционный материал - фторопласт					
М - модернизированное исполнение, с фиксацией, исключающее прокручивание кабеля					
К - предприятие - изготовитель АО “Завод” Копир”					

Технические характеристики

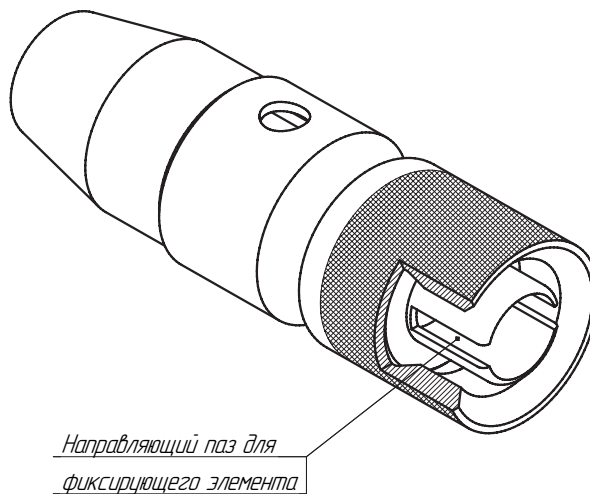
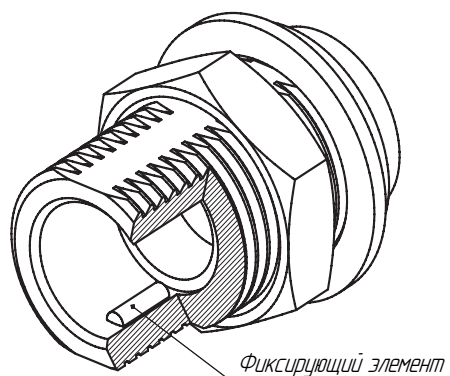
Усилие расчленения гнезда с контрольным штырем, Н (кгс)	0,4 - 2 (0,04 - 0,2)
Сопротивление контактов не более, Ом	0,01
Сопротивление изоляции между внутренним контактом и корпусом соединителя в НКУ не менее, МОм	1 000
Максимальное рабочее напряжение в НКУ, (при давлении 0,67 кПа) В	100
Волновое сопротивление, Ом	50; 75
Минимальный ток, мА	10
Минимальное напряжение, мВ	5
Минимальная наработка, часов	5 000
Количество сочленений – расчленений	100
Срок сохраняемости, лет	15

Соединители устойчивы к воздействию спецфакторов.

Коэффициент стоячей волны по напряжению ($K_{стU}$) на частоте 3000 МГц должен быть не более значений, установленных в таблице 1.

Розетка модернизированная

Вилка модернизированная



Примечание: Изоляторы и контакты условно не показаны.

Таблица 1

Соединители	$K_{стU}$
СР-50-107Ф СР-50-113Ф СР-50-111Ф	1,15
СР-50-112Ф СР-50-110Ф	не регламентируется
Остальные	1,3

Возможные комбинации сочленений вилок и розеток

Таблица 2

Розетка приборно-кабельная	Розетка кабельная	Вилка кабельная	Вилка приборно-кабельная блочная	Розетка приборная
СР-50-101Ф СР-50-102Ф СР-50-103Ф СР-50-113Ф	СР-50-104Ф СР-50-105Ф СР-50-106Ф СР-50-107Ф	СР-50-108Ф СР-50-109Ф СР-50-110Ф СР-50-111Ф		СР-50-112Ф
		СР-50-111ФМ СР-50-108ФМ		СР-50-112ФМ
СР-75-101Ф СР-75-102Ф СР-75-103Ф	СР-75-104Ф СР-75-105Ф СР-75-106Ф	СР-75-107Ф СР-75-108Ф СР-75-109Ф		СР-75-110Ф
СР-75-101ФМ СР-75-102ФМ СР-75-103ФМ		СР-75-107ФМ СР-75-108ФМ СР-75-109ФМ		
СР-75-101Ф			СР-75-510ФК	СР-75-110Ф

Тел.: (83632) 7-11-49; 7-53-51; 7-73-70
Факс: (83632) 7-56-68, 7-12-39

mail@zavod-kopir.ru
www.zavod-kopir.ru



e-mail:
web-site

Россия, 425350, Республика Марий Эл,
г. Козьмодемьянск, ул. Гагарина, 10

Тел.: (83632) 7-11-49; 7-53-51; 7-73-70
Факс: (83632) 7-56-68, 7-12-39

mail@zavod-kopir.ru
www.zavod-kopir.ru



e-mail:
web-site

Россия, 425350, Республика Марий Эл,
г. Козьмодемьянск, ул. Гагарина, 10

Условия эксплуатации

Механические факторы:

Синусоидальная вибрация:
 Диапазон частот, Гц 1-2 000
 Амплитуда ускорения, м/с²(g) 150 (15)
Механический удар одиночного действия:
 Пиковое ударное ускорение, м/с²(g) 10 000 (1 000)
Механический удар многократного действия:
 Пиковое ударное ускорение, м/с² (g) 1 500 (150)
 Линейное ускорение, м/с² (g) 1 000 (100)

Климатические факторы:

Повышенная рабочая температура среды, °С 155
 Пониженная рабочая температура среды, °С минус 60
 Атмосферное пониженное давление, кПа (мм рт.ст.) 0,67 (5)
 Атмосферное повышенное давление, кПа (мм рт.ст.) 300 (2 250)

Розетка кабельная СР-50, СР-75

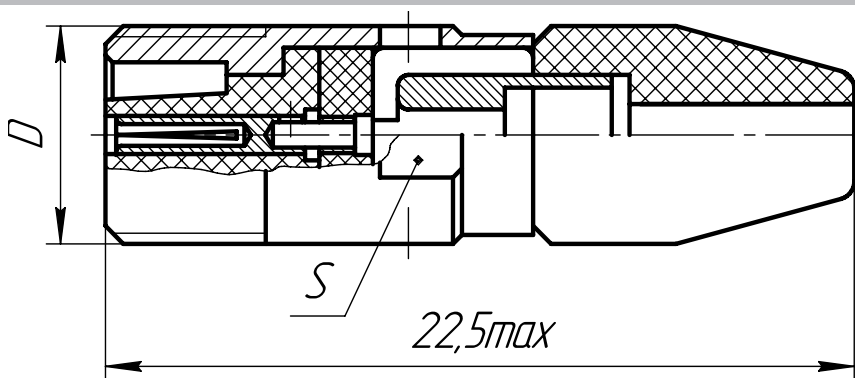


Таблица 3

Условное обозначение соединителей	мм		Масса, г не более
	D	S	
СР-50-104Ф	M6x0,5-6g	5,5	2,4
СР-50-105Ф			2,5
СР-50-106Ф			3,5
СР-50-107Ф		7	4,2
СР-75-104Ф	M8x0,5-6g	7,5	3,6
СР-75-105Ф			3,7
СР-75-106Ф			3,8

Вилка кабельная СР-50, СР-75

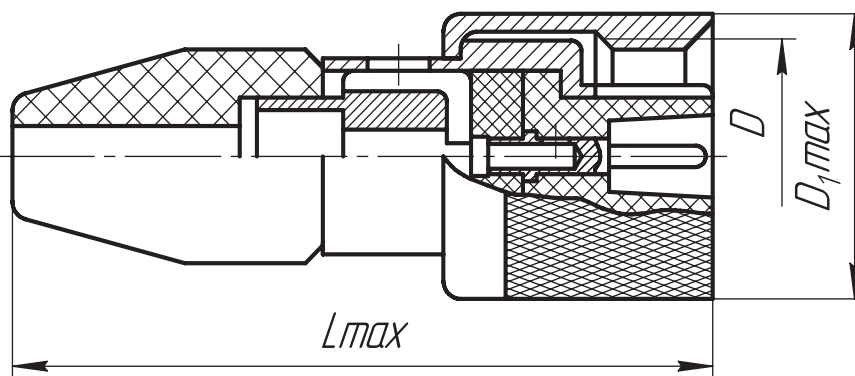
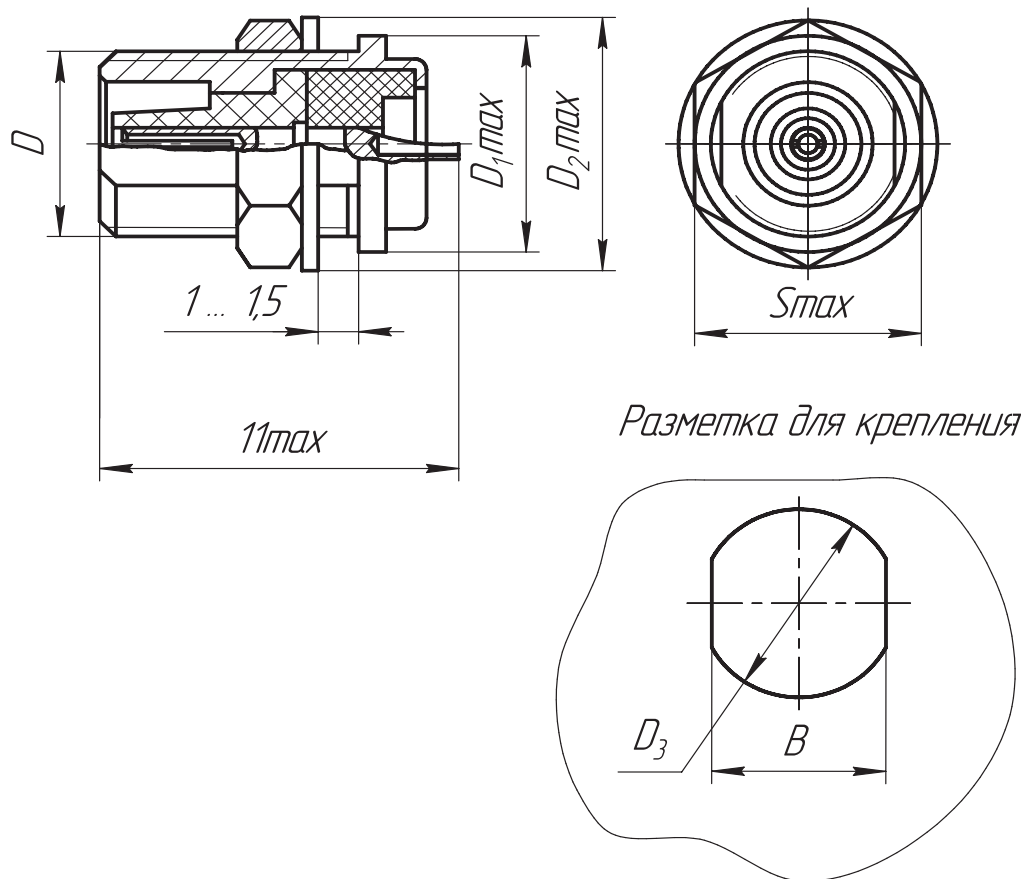


Таблица 4

Условное обозначение соединителей	мм			
	D	D _{1max}	Lmax	Масса, г не более
CP-50-108Ф	M6x0,5-6H	8,0	20,3	2,5
CP-50-109Ф			20,3	3,5
CP-50-110Ф			23,5	3,5
CP-50-111Ф			23,2	4,2
CP-50-111ФМ			23,2	4,2
CP-50-108ФМ			20,3	2,5
CP-75-107Ф	M8x0,5-6H	10,5	20,0	4,2
CP-75-108Ф				4,26
CP-75-109Ф				4,3
CP-75-107ФМ				4,2
CP-75-108ФМ				4,26
CP-75-109ФМ				4,3

Тел.: (83632) 7-11-49; 7-53-51; 7-73-70
Факс: (83632) 7-56-68, 7-12-39

Розетка приборная CP-50, CP-75



mail@zavod-kopir.ru
www.zavod-kopir.ru



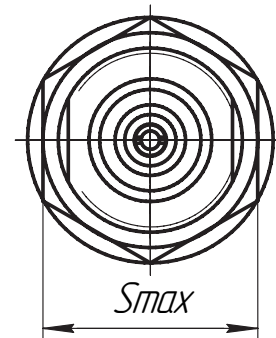
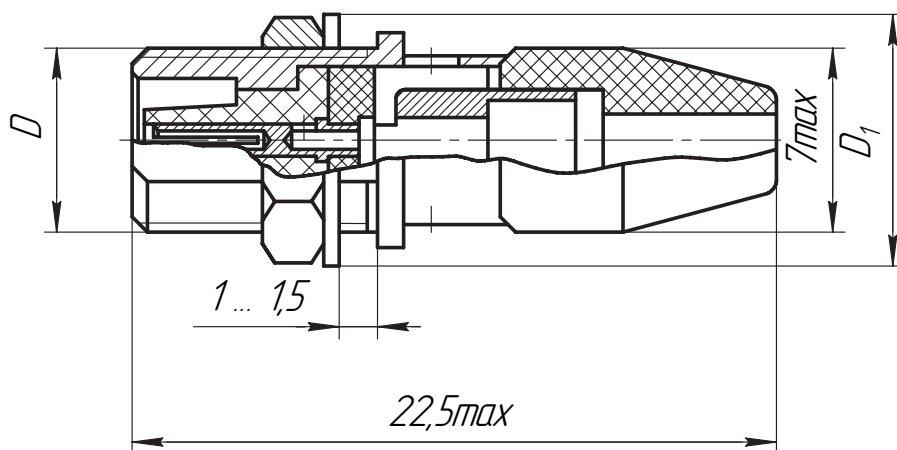
e-mail:
web-site

Таблица 5

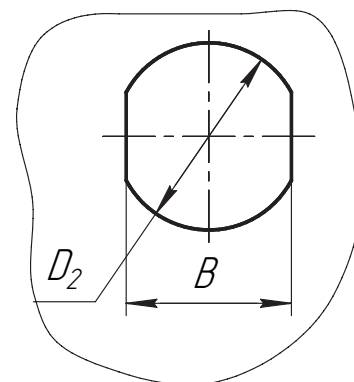
Условное обозначение соединителей	мм						
	D	D _{1max}	D _{2max}	D ₃	B	Smax	Масса, г не более
CP-50-112Ф	M6x0,5-6g	7,0	8,2	6,1 ^{+0,1}	5,4 ^{+0,08}	7,0	1,8
CP-50-112ФМ							
CP-75-110Ф	M8x0,5-6g	9,5	10,0	8,1 ^{+0,1}	7,4 ^{+0,1}	9,0	2,8

Россия, 425350, Республика Марий Эл,
г. Козьмодемьянск, ул. Гагарина, 10

Розетка приборно-кабельная CP-50, CP-75



Разметка для крепления



Тел.: (83632) 7-11-49; 7-53-51; 7-73-70
Факс: (83632) 7-56-68, 7-12-39

mail@zavod-kopir.ru
www.zavod-kopir.ru



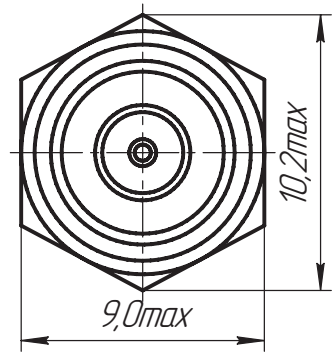
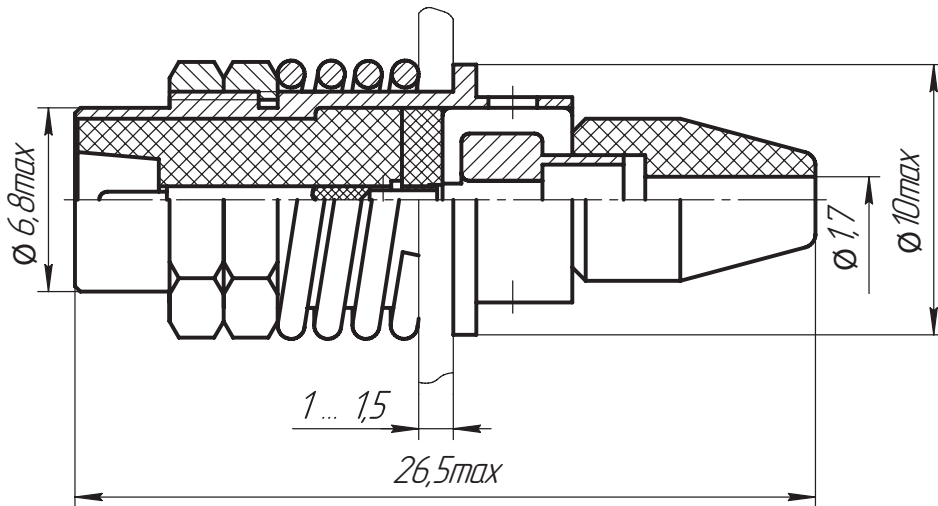
e-mail:
web-site

Россия, 425350, Республика Марий Эл,
г. Козьмодемьянск, ул. Гагарина, 10

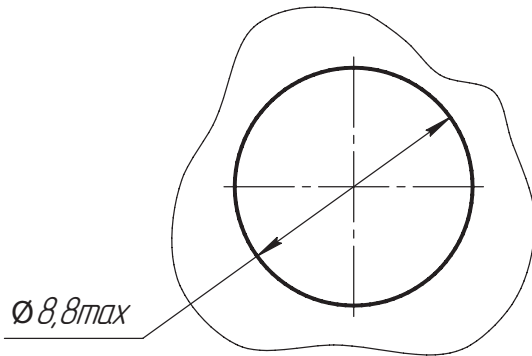
Таблица 6

Условное обозначение соединителей	мм					Масса, г не более
	D	D _{1max}	D ₂	B	S _{max}	
CP-50-101Ф	M6x0,5-6H	8,2	6,1 ^{+0,1}	5,4 ^{+0,08}	7,0	3,4
CP-50-102Ф						3,4
CP-50-103Ф						3,2
CP-50-113Ф						4,2
CP-75-101Ф	M8x0,5-6H	10	8,1 ^{+0,1}	7,4 ^{+0,1}	9,0	3,8
CP-75-102Ф						4,0
CP-75-103Ф						4,1
CP-75-101ФМ						3,8
CP-75-102ФМ						4,0
CP-75-103ФМ						4,1

Вилка приборно-кабельная блочная CP-75-510ФК



Разметка для крепления



Тел.: (83632) 7-11-49; 7-53-51; 7-73-70
Факс: (83632) 7-56-68, 7-12-39

mail@zavod-kopir.ru
www.zavod-kopir.ru



e-mail:
web-site

Россия, 425350, Республика Марий Эл,
г. Козьмодемьянск, ул. Гагарина, 10